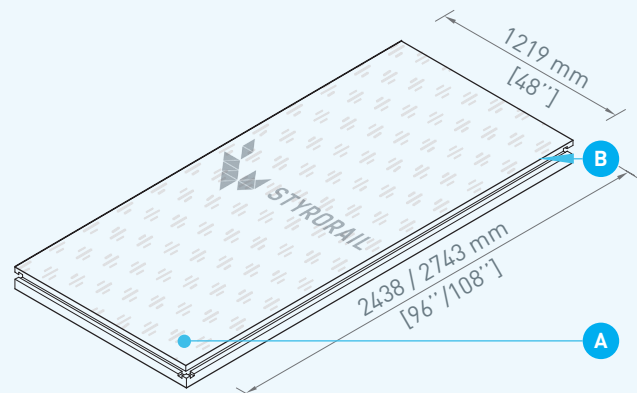


SR.G-FLEX^{MD}

ISOLANT FLEXIBLE EN POLYSTYRÈNE EXPANSÉ

Les panneaux d'isolants flexibles SR.G-Flex^{MD} fabriqués par Styro Rail^{MD} sont composés de polystyrène expansé type 2 ou type 3 laminé de chaque côté d'une pellicule en polypropylène.



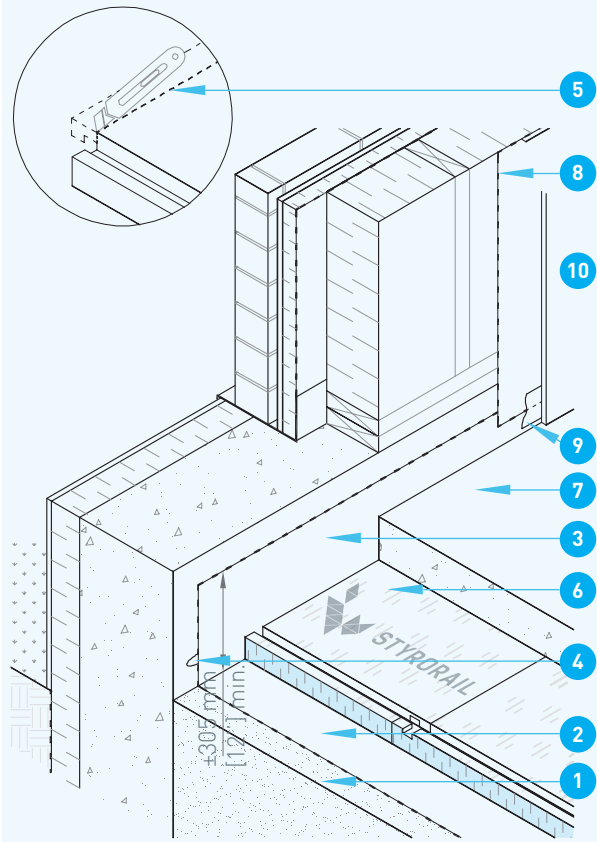
UTILISATION RECOMMANDÉE

Installer les panneaux SR.G-Flex^{MD} sous les dalles de finition des sous-sols, les dalles de béton des garages résidentiels et commerciaux. Idéal lorsque le matériel de remblai est inégal: les panneaux restent solidaires les uns aux autres grâce au système d'embouveture G-Lock^{MD} et à la flexibilité du panneau.

DESCRIPTION DU PANNEAU

- A** Panneau d'isolant rigide en polystyrène expansé [PSE] type 2 ou type 3 fabriqué par Styro Rail^{MD}
- B** Pellicule de polypropylène de chaque côté

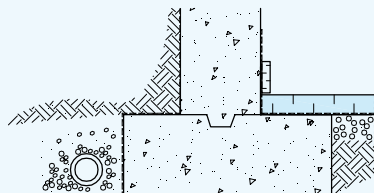
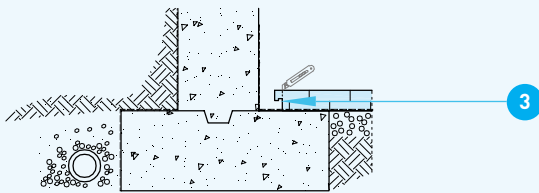
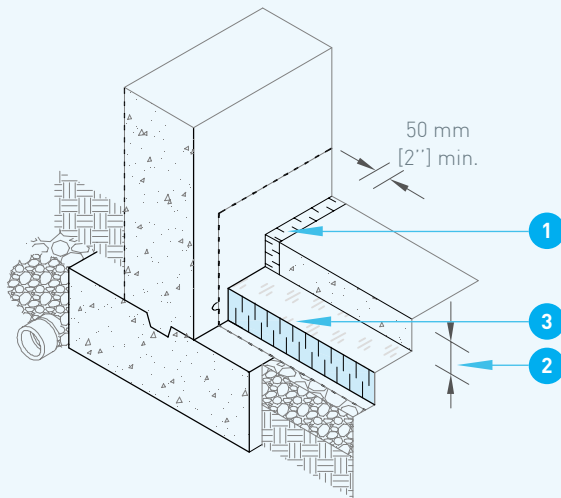
INSTALLATION DES PANNEAUX



INSTALLATION GÉNÉRALE

- 1 Compacter le matériel de remplissage.
- 2 Installer et sceller un pare-vapeur.
- 3 Laisser dépasser une bande d'environ 305 mm [12'''] au bas du mur. Remonter la bande sur le mur. Fixer temporairement à l'aide de ruban adhésif.
- 4 Appliquer un filet de scellant acoustique⁺ derrière le pare-vapeur au mur. Appuyer fermement.
- 5 Débuter l'installation dans un coin intérieur. À l'aide d'un couteau à lame rétractable couper les emboutures qui se retrouvent vis-à-vis un mur.
- 6 Installer les panneaux isolants **SR.G-Flex^{MD}**. Abouter les joints entre les panneaux. Installer de façon continue et uniforme.
- 7 Couler la dalle de béton.
- 8 Lors de la finition du mur, installer et sceller un pare-vapeur.
- 9 Sceller le pare-vapeur de la dalle avec le pare-vapeur du mur.
- 10 Installer un revêtement protecteur tel que des plaques de plâtre.

INSTALLATION DES PANNEAUX



DALLE DE FINITION [SOUS-SOL]

- 1 Installer une bande de polystyrène expansé type 2 de 50 mm [2"] min.* d'épaisseur sur la partie verticale du pare-vapeur.
- 2 Calculer la hauteur de la bande de polystyrène expansé en fonction de l'épaisseur de la dalle de béton.
- 3 Installer les panneaux tel que décrit dans le présent guide.

* La bande de polystyrène expansé peut être réduite à 32 mm [1-1/4"] pour les dalles de finition de sous-sol qui ne comportent pas de conduits, canalisation de chauffage ou de câblage enfouis et qui sont situées à plus de 610 mm [24"] sous le niveau du sol.

CONSEILS GÉNÉRAUX

PRODUITS RECOMMANDÉS

† Le scellant acoustique doit être compatible avec le polystyrène expansé. Utiliser le scellant acoustique *Tremco* ou l'équivalent.

ENTREPOSAGE ET RECOUVREMENT

Entreposer les panneaux dans un endroit sec et ventilé, à l'abri des intempéries, des rayons ultraviolets, des flammes nues ou des sources d'ignition. Empiler les panneaux sur des palettes à au moins 100 mm [4"] du niveau du sol. Si l'emballage fourni a été abîmé pendant le transport, recouvrir les panneaux d'une toile à l'épreuve des intempéries et des rayons ultraviolets. Les panneaux doivent être secs et en bons états avant leur installation.

EXONÉRATION DE RESPONSABILITÉ

Les informations présentes dans ce guide sont basées sur le meilleur de nos connaissances scientifiques et pratiques. Elles sont fournies pour faciliter l'installation des produits Styro Rail^{MD} et ne s'appliquent pas nécessairement à toutes les situations. L'utilisateur du produit est responsable de vérifier la compatibilité du produit pour l'usage auquel il est destiné. Les guides d'installation de Styro Rail^{MD} sont mis à jour régulièrement. Il est de la responsabilité de l'utilisateur de s'assurer d'obtenir la version la plus récente des documents. Les informations contenues dans ce document peuvent changer sans préavis. Les dessins et détails présents dans ce guide n'ont pas été mis à l'échelle.