

SR.RADIANT^{MD}

ISOLANT RIGIDE EN POLYSTYRÈNE EXPANSÉ COMBINÉ À UNE MEMBRANE RÉFLÉCHISSANTE PARE-VAPEUR

Les panneaux d'isolants rigides SR.Radiant^{MD} fabriqués par Styro Rail Inc. sont composés de polystyrène expansé [PSE] type 1 combinés à une membrane réfléchissante pare-vapeur ayant un taux de réflectivité de 97%.



CARACTÉRISTIQUES

MAXIMISE LA VALEUR ISOLANTE DU MUR PAR RÉFLEXION DE LA CHALEUR

ÉCONOMIE DE TEMPS EN COMBINANT LES ÉTAPES D'ISOLATION ET L'INSTALLATION D'UN PARE-VAPEUR

DIMINUE LES RISQUES DE MOISSURES DANS LA COMPOSITION DU MUR

RÉDUIT LES RISQUES DE CONDENSATION DE L'HUMIDITÉ SUR LA PARTIE FROIDE DU BÉTON

CONFORME À LA NORME CAN/ULC-S701.1



SR.RADIANT^{MD}ISOLANT RIGIDE EN POLYSTYRÈNE EXPANSÉ COMBINÉ À UNE
MEMBRANE RÉFLÉCHISSANTE PARE-VAPEUR

DIMENSIONS DISPONIBLES

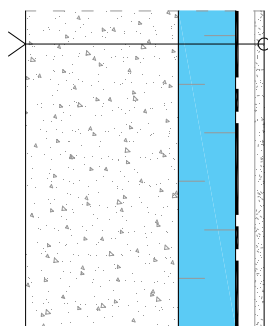
1219 mm x 2438 mm	[48" x 96"]	51 mm	[2"]	R13.0* [†]
1219 mm x 2540 mm	[48" x 100"]	76 mm	[3"]	R17* [†]
1219 mm x 2743 mm	[48" x 108"]	83 mm	[3-1/4"]	R18.2* ^{††}

Joints emboutetés sur 2 côtés.

* En inventaire

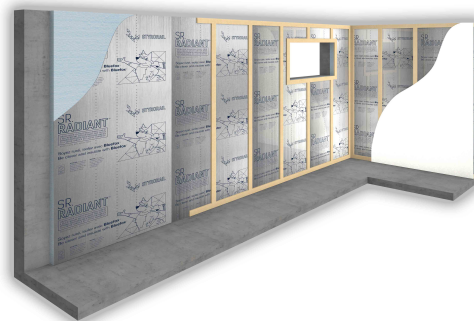
[†] Valeur R effective basée sur la composition de mur type décrite ci-dessous.^{††} Valeur R effective. Veuillez consulter l'annexe 1 « Assemblages conformes aux exigences de Novoclimat » pour plus d'informations. Test effectué selon ASTM C1363.

VALEUR R EFFECTIVE SELON COMPOSITION DE MUR TYPE



Mur de fondation

- Mur de béton 204mm [8"] avec granulats de densité normale
- Panneau isolant SR.Radiant^{MD} membrane réfléchissante pare-vapeur + polystyrène expansé type 1
- Fourrures de bois 25mm x 76mm [1"X3"] @ 600mm [24"] c/c
- Plaque de plâtre 12.7mm [1/2"]
- Film d'air intérieur



UTILISATION RECOMMANDÉE

Installer les panneaux SR.Radiant^{MD} sur la surface intérieure des murs de fondation, la surface réfléchissante vis-à-vis un espace d'air fermé par des fourrures.

CERTIFICATION

Le polystyrène expansé type 1 contenu dans les panneaux SR.Radiant^{MD} a été évalué par Warnock Hersey et est conforme à la norme CAN/ULC-S701.1. Le polystyrène expansé type 1 de STYRORAIL^{MD} est inscrit au Recueil d'évaluations de produits du Centre canadien de matériaux de construction sous la fiche technique CCMC 13276-L.

SR.RADIANT^{MD}ISOLANT RIGIDE EN POLYSTYRÈNE EXPANSÉ COMBINÉ À UNE
MEMBRANE RÉFLÉCHISSANTE PARE-VAPEUR

PROPRIÉTÉS PHYSIQUES

PANNEAU ISOLANT	
Type	1
Résistance thermique min. [ASTM C518] Épaisseur de 25 mm [1"]	RSI 0,65 [R3.7]
Perméabilité à la vapeur d'eau max. [ASTM E96]	300 ng/Pa-s-m ² [5.24 Perms US]
Résistance à la compression min. [ASTM D1621] 10% de déformation	70 kPa [10 PSI]
Résistance à la flexion min. [ASTM C203]	170 kPa [25 PSI]
Absorption d'eau max. [ASTM D2842] Volume	4 %
Stabilité dimensionnelle max. [ASTM D2126] Variation linéaire	1.5 %
Indice limite d'oxygène min. [ASTM D2863]	24 %
Densité min. [ASTM C303]	16 kg/m ³ [1.0 lbs/pi ³]
Indice de propagation de la flamme [CAN/ULC S102.2]	145

MEMBRANE RÉFLÉCHISSANTE*	
Épaisseur	6.0-7.0 mil
Élongation min. [ASTM D882]	0.5 %
Résistance à la traction min. [ASTM D882]	50 N/mm ² [7 252 lbs/po ²]

* Données fournies par le manufacturier.

SR.RADIANT ^{MD}	
Perméabilité à la vapeur d'eau max. [ASTM E96]	60 ng/Pa-s-m ² [1.0 Perm US]

SR.RADIANT^{MD}ISOLANT RIGIDE EN POLYSTYRÈNE EXPANSÉ COMBINÉ À UNE
MEMBRANE RÉFLÉCHISSANTE PARE-VAPEUR

DONNÉES ENVIRONNEMENTALES

Le polystyrène expansé contenu dans les panneaux **SR.Radiant^{MD}** comporte 98% d'air et 2% de matières plastiques. Il ne comporte pas de HCFC, de HFC ou de retardateur de flammes contenant du HBCD.

Les produits **STYRORAIL^{MD}** peuvent contribuer à l'obtention de crédits LEED.

Faites-nous parvenir votre Formulaire de déclaration des matériaux LEED à projetleed@styrorail.ca.

ENTREPOSAGE

Entreposer les panneaux **SR.Radiant^{MD}** dans un endroit sec et ventilé, à l'abri des intempéries, des rayons ultraviolets, des flammes nues ou des sources d'ignition. Empiler les panneaux sur des palettes à au moins 100 mm [4"] du niveau du sol.

INSTALLATION

Les panneaux doivent être secs et en bons états avant leur installation.

Référez-vous au *Guide d'installation* pour plus de détails.

RESTRICTIONS

Le polystyrène expansé est combustible. Même si le polystyrène expansé contient un retardateur de flamme, limiter les flammes nues et les sources d'ignition à proximité. Un revêtement protecteur ou une barrière thermique est exigé tel que spécifié par les codes de construction en vigueur.

Le polystyrène expansé peut être affecté par certains solvants à base de pétrole.

EXONÉRATION DE RESPONSABILITÉ

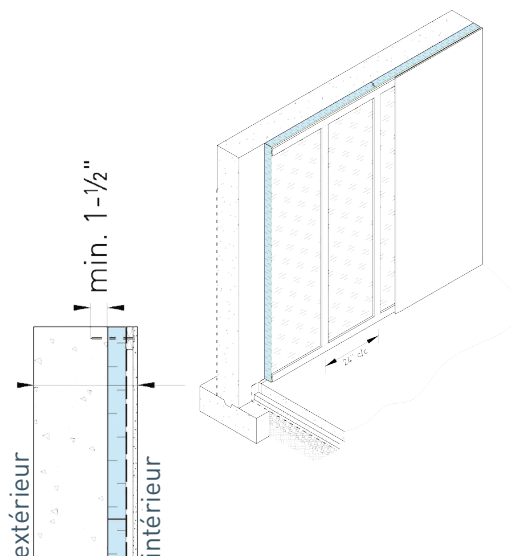
Les informations présentes dans cette fiche sont basées sur le meilleur de nos connaissances scientifiques et pratiques. L'utilisateur du produit est responsable de vérifier la compatibilité du produit pour l'usage auquel il est destiné. Les fiches techniques de **STYRORAIL^{MD}** sont mises à jour régulièrement. Il est de la responsabilité de l'utilisateur de s'assurer d'obtenir la version la plus récente des documents. Les informations contenues dans ce document peuvent changer sans préavis.

OPTION D'ASSEMBLAGE #1 R18.2^{††}



Mur de fondation

- Mur de béton 204mm [8"] avec granulats de densité normale
- Panneau isolant SR.Radiant^{MD} membrane réfléchissante pare-vapeur + polystyrène expansé 83mm [3-1/4"] type 1
- Fourrures de bois horizontales 25mm x 76mm [1"X3"] au haut et au bas du panneau
- Fourrures de bois verticales 25mm x 76mm [1"X3"] @ 610mm [24"] c/c
- Plaque de plâtre 12.7mm [1/2"]
- Film d'air intérieur

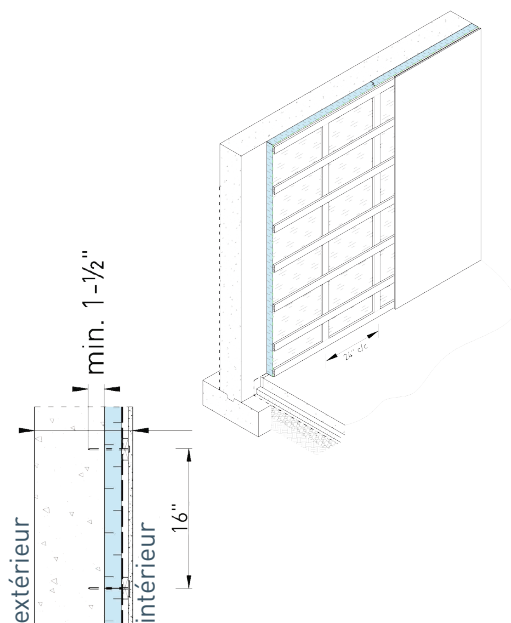


OPTION D'ASSEMBLAGE #2 R18.2^{††}



Mur de fondation

- Mur de béton 204mm [8"] avec granulats de densité normale
- Panneau isolant SR.Radiant^{MD}: membrane réfléchissante pare-vapeur + polystyrène expansé 83mm [3-1/4"] type 1
- Fourrures de bois horizontales 25mm x 76mm [1"X3"] au haut et au bas du panneau
- Fourrures de bois verticales 25mm x 76mm [1"X3"] @ 610mm [24"] c/c
- Fourrures de bois horizontales 25mm x 76mm [1"X3"] @ 406mm [16"] c/c
- Plaque de plâtre 12.7mm [1/2"]
- Film d'air intérieur



^{††} Valeur R effective basée sur les assemblages ci-dessus. Test effectué selon ASTM C1363.