

SR.2X4^{MD}

ISOLANT RIGIDE EN POLYSTYRÈNE EXPANSÉ POUR FONDATIONS

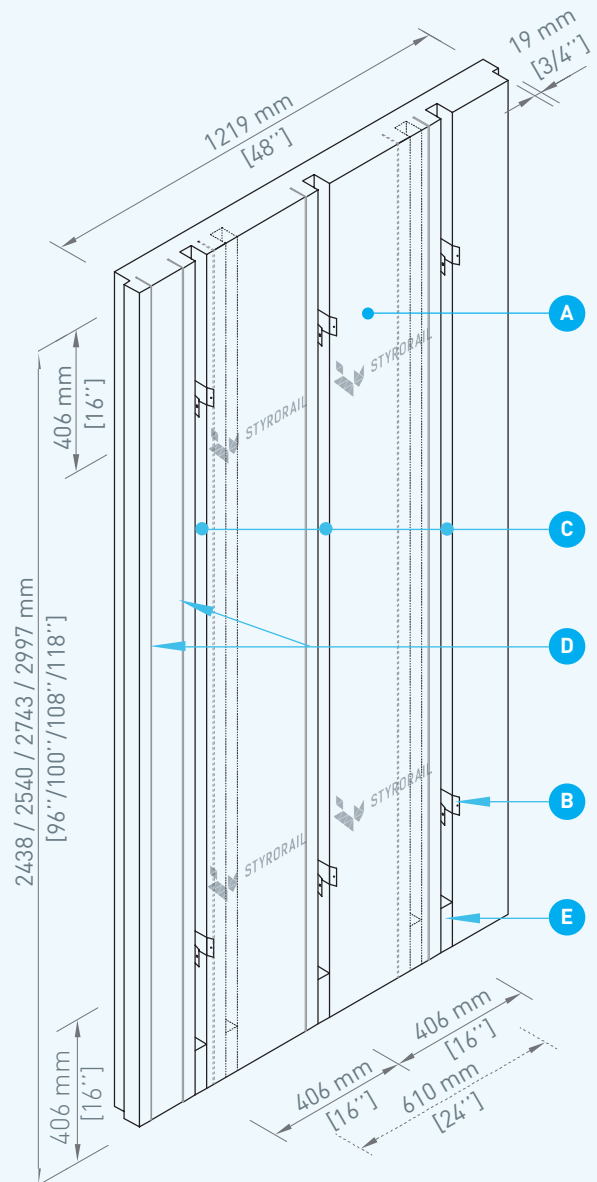
Les panneaux d'isolants rigides SR.2X4^{MD} fabriqués par Styro Rail^{MD} offrent une alternative à l'isolation traditionnelle des sous-sols. Ils sont composés de polystyrène expansé [PSE] type 1. Chaque panneau comporte des rainures aux 406 mm [16"] c/c ou aux 610 mm [24"] c/c pour faciliter l'insertion des colombages de bois. Des clips de fixation métalliques sont fournies afin de fixer solidement les montants de bois au mur de béton.

UTILISATION RECOMMANDÉE

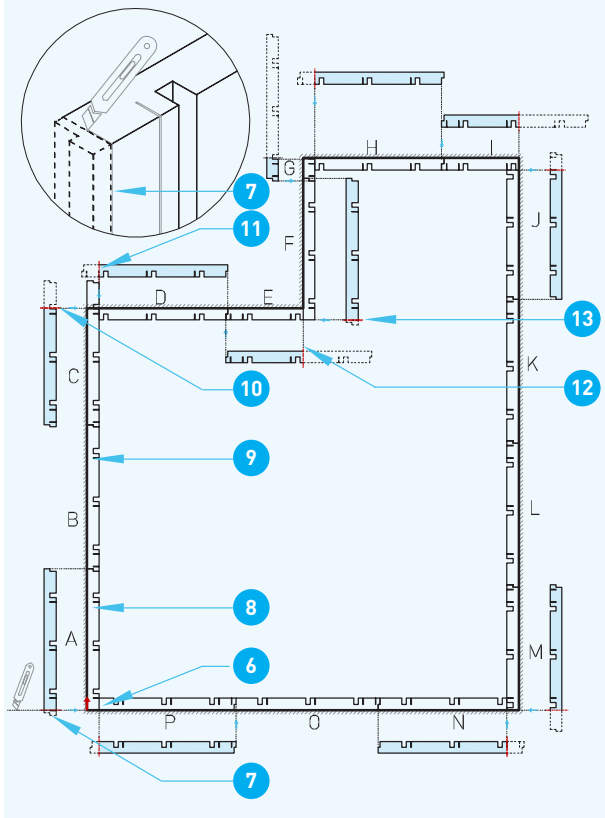
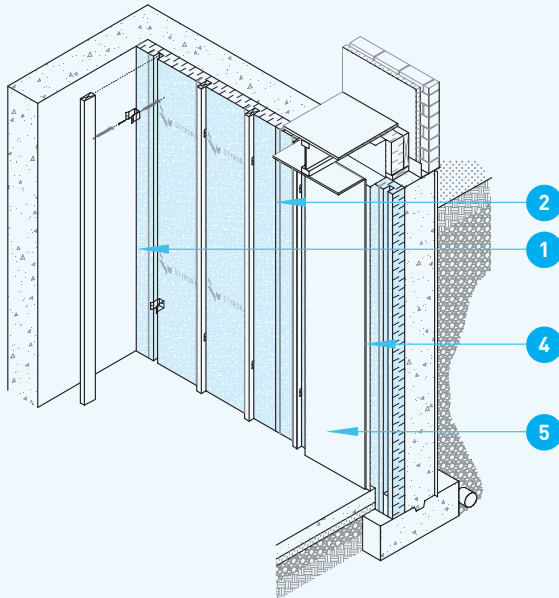
Installer les panneaux SR.2X4^{MD} sur la surface intérieure des murs de béton afin d'obtenir une enveloppe thermique continue. Peut être utilisé autant pour les rénovations que pour les constructions neuves.

COMPOSITION DU PANNEAU

- A** Panneau d'isolant rigide en polystyrène expansé [PSE] type 1 fabriqué par Styro Rail^{MD}
- B** Clip de fixation: 6 clips pour les panneaux de 2.4 m [8'] et 9 clips pour les panneaux de 2.7 m [9']
- C** Rainures
- D** Lignes de pré-coupe
- E** Bloc de remplissage [pour l'installation dans une construction neuve]



INSTALLATION DES PANNEAUX



INSTALLATION GÉNÉRALE

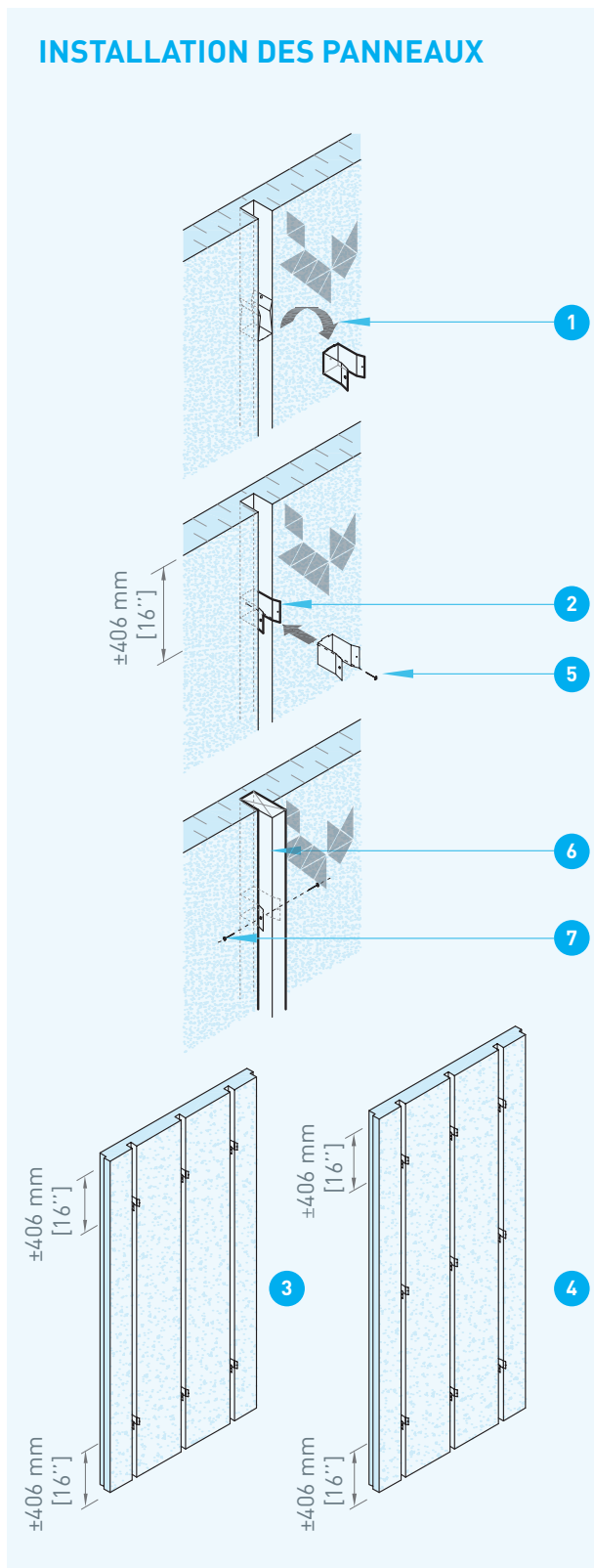
- 1 Installer les panneaux sur la surface intérieure du mur de fondation, de façon à ce que les rainures soient visibles, en partant d'un coin intérieur, de la gauche vers la droite.
- 2 Abouter les joints entre les panneaux. Installer les panneaux de façon continue et uniforme.
- 3 Suivez les étapes et le schéma d'installation décrits dans le présent guide pour fixer les panneaux et les montants de bois.
- 4 Installer et sceller un pare-vapeur.
- 5 Installer un revêtement protecteur tel que des plaques de plâtres.

SCHÉMA D'INSTALLATION

- 6 Débuter l'installation dans un coin interne.
- 7 À l'aide d'un couteau à lame rétractable, couper le panneau [A] sur la première ligne de pré-coupe afin d'éliminer l'embouture.
- 8 Installer le panneau coupé [A] sur le mur de fondation, contre le coin intérieur.
- 9 Installer le panneau [B].
- 10 Au coin interne, couper le panneau [C] à la largeur nécessaire afin que le panneau s'appuie contre le coin du mur de fondation. Installer le panneau [C].
- 11 Couper le panneau [D] sur la deuxième ligne de pré-coupe. Installer le panneau [D].
- 12 Au coin externe, couper le panneau [E] afin que l'extrémité du panneau soit alignée avec le coin externe du mur de fondation. Installer le panneau [E].
- 13 Couper le panneau [F] sur la première ligne de pré-coupe afin d'éliminer l'embouture. Installer le panneau [F].
- 14 Installer l'ensemble des panneaux selon la méthode de fixation décrite dans le présent guide.

Note: Installation pour une construction neuve ici illustrée.

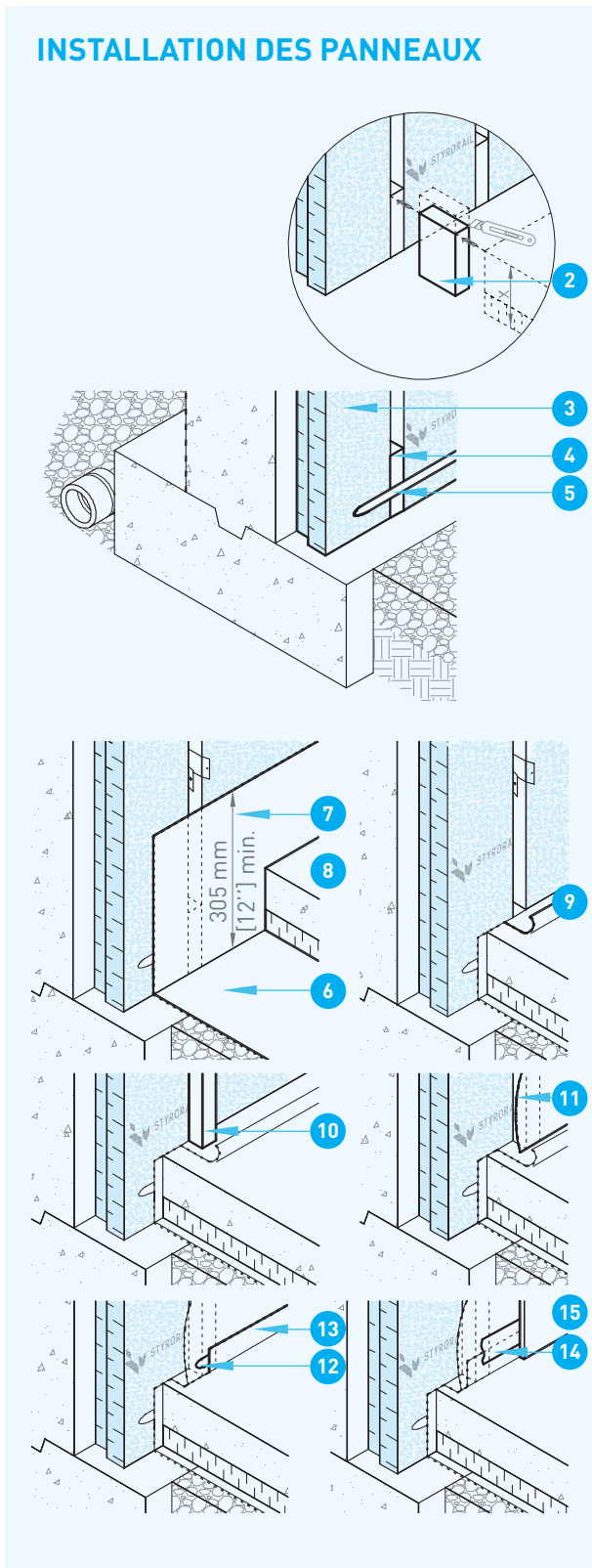
INSTALLATION DES PANNEAUX



FIXATION GÉNÉRALE

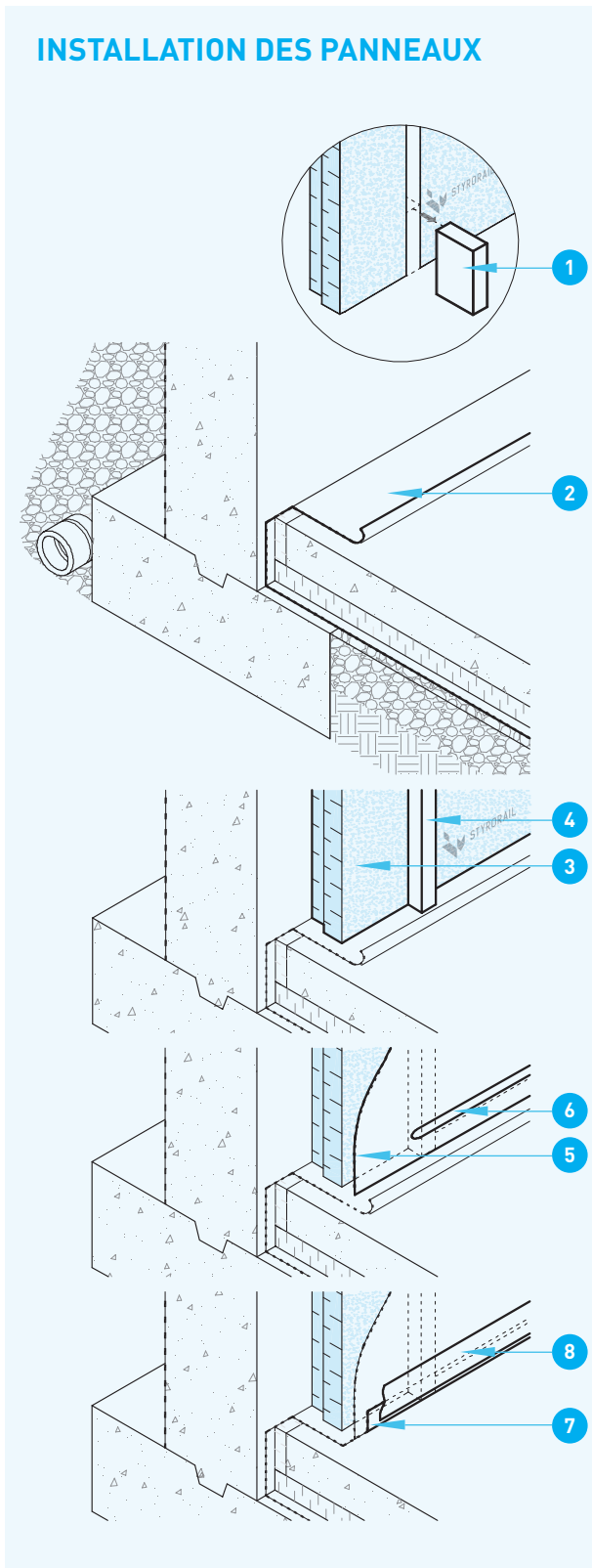
- 1 Pivoter les clips de fixation tel qu'illustré.
- 2 Insérer la clip dans la rainure. Conserver une distance d'environ 406 mm [16''] entre les clips et les bords supérieur et inférieur du panneau.
- 3 Pour les panneaux de 2,438 m [8'] installer 6 clips tel qu'illustré.
- 4 Pour les panneaux de 2,743 m [9'] installer 9 clips tel qu'illustré.
- 5 Clouer les clips de fixation dans le mur de béton, au travers du panneau, à l'aide d'un pistolet à béton. Utiliser des clous à béton de 57 mm [2-1/4''] pour les panneaux de 76 mm [3''], de 83 mm [3-1/4''] pour les panneaux de 102 mm [4''] ou de 95 mm [3-3/4''] pour les panneaux de 114 mm [4-1/2''].
- 6 Insérer des montants de bois de 38 mm x 89 mm [2''x4''] dans chaque rainure, les clips de fixation situées derrière les montants. Mettre à niveau les montants de bois.
- 7 Fixer les montants de bois aux parois latérales des clips. Utiliser des vis à bois #8 de 25 mm [1''].

INSTALLATION DES PANNEAUX

MUR DE FONDATION
[CONSTRUCTION NEUVE]

- 1 Retirer les blocs de remplissage.
- 2 Couper les blocs selon l'épaisseur de la dalle de béton et de l'isolant sous la dalle [x].
- 3 Installer les panneaux directement sur les semelles, avant la coulée de la dalle de béton, selon le schéma d'installation décrit dans le présent guide.
- 4 Installer les blocs coupés dans la partie basse de chaque rainure, afin de limiter la coulée du béton dans les rainures.
- 5 Appliquer un filet de scellant acoustique⁺ au bas du panneau.
- 6 Installer et sceller un pare-vapeur au sol et sur la semelle.
- 7 Laisser dépasser une bande de 305 mm [12"] min. au bas du mur. Remonter la bande sur le mur. Fixer temporairement à l'aide de ruban adhésif.
- 8 Installer des panneaux isolants en polystyrène expansé au sol, par dessus le pare-vapeur. Couler la dalle de béton.
- 9 Replier le pare-vapeur sur la dalle de béton.
- 10 Installer les montants selon la méthode décrite dans le présent guide.
- 11 Installer et sceller un pare-vapeur au mur, par-dessus les montants.
- 12 Appliquer un filet de scellant acoustique⁺ entre les deux parties de pare-vapeur afin de sceller efficacement les jonctions.
- 13 Replier le pare-vapeur de la dalle de béton sur le pare-vapeur du mur.
- 14 Sceller les jonctions du pare-vapeur à la base du mur à l'aide d'un ruban de revêtement compatible.
- 15 Installer un revêtement protecteur tel des plaques de plâtre.

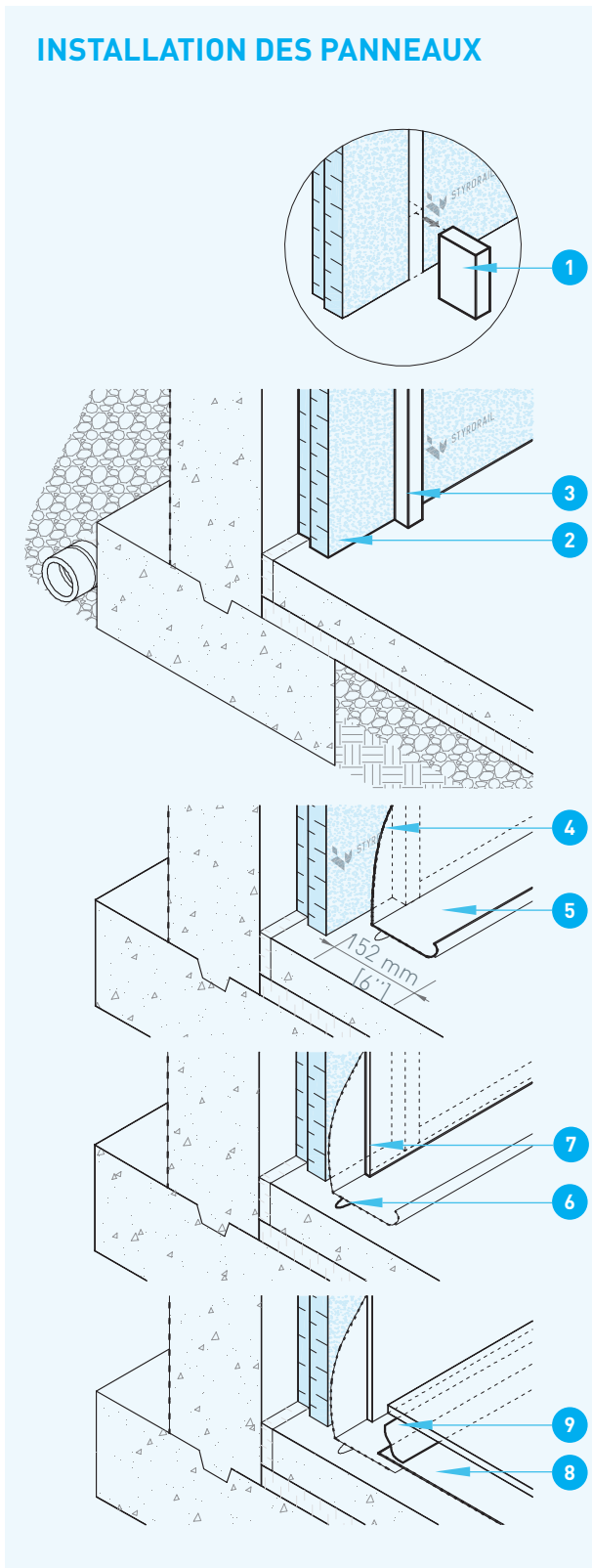
INSTALLATION DES PANNEAUX

MUR DE FONDATION
[RÉNOVATION]

DALLE DE BÉTON EXISTANTE AVEC PARE-VAPEUR

- 1 Retirer les blocs de remplissage. Disposer.
- 2 Si une bande de pare-vapeur dépasse à la base du mur de fondation, replier-là sur la dalle de béton avant l'installation des panneaux.
- 3 Installer les panneaux sur la dalle de béton, par-dessus la bande de pare-air. Installer l'ensemble des panneaux selon le schéma d'installation décrit dans le présent guide.
- 4 Installer les montants selon la méthode décrite dans le présent guide.
- 5 Installer et sceller un pare-vapeur par dessus les montants.
- 6 Appliquer un filet de scellant acoustique⁺ entre les deux parties de pare-vapeur afin de sceller efficacement les jonctions.
- 7 Replier la bande de pare-vapeur par-dessus le pare-vapeur du mur.
- 8 Sceller les jonctions entre les pare-vapeurs à l'aide d'un ruban de recouvrement compatible.

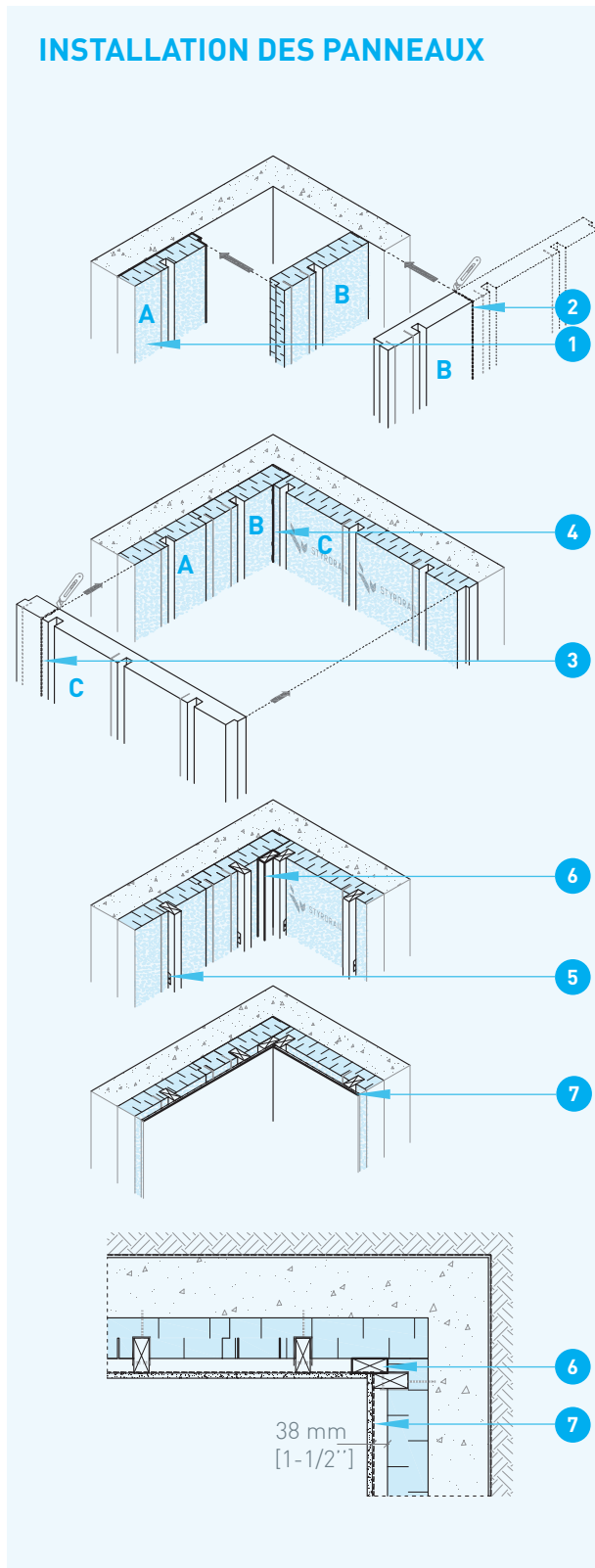
INSTALLATION DES PANNEAUX

MUR DE FONDATION
[RÉNOVATION]

DALLE DE BÉTON EXISTANTE SANS PARE-VAPEUR

- 1 Retirer les blocs de remplissage. Disposer.
- 2 Installer les panneaux directement sur la dalle de béton. Installer l'ensemble des panneaux selon le schéma d'installation décrit dans le présent guide.
- 3 Installer les montants selon la méthode décrite dans le présent guide.
- 4 Installer et sceller un pare-vapeur.
- 5 Laisser dépasser une bande de 152 mm [6"] au bas du mur, sur la dalle de béton.
- 6 Appliquer un filet de scellant acoustique[†] entre la dalle de béton et le pare-vapeur.
- 7 Installer un revêtement protecteur tel que des plaques de plâtre.
- 8 Lors de l'installation du revêtement de plancher, installer et sceller un pare-vapeur sous le revêtement de plancher.
- 9 Sceller les joints du pare-vapeur.

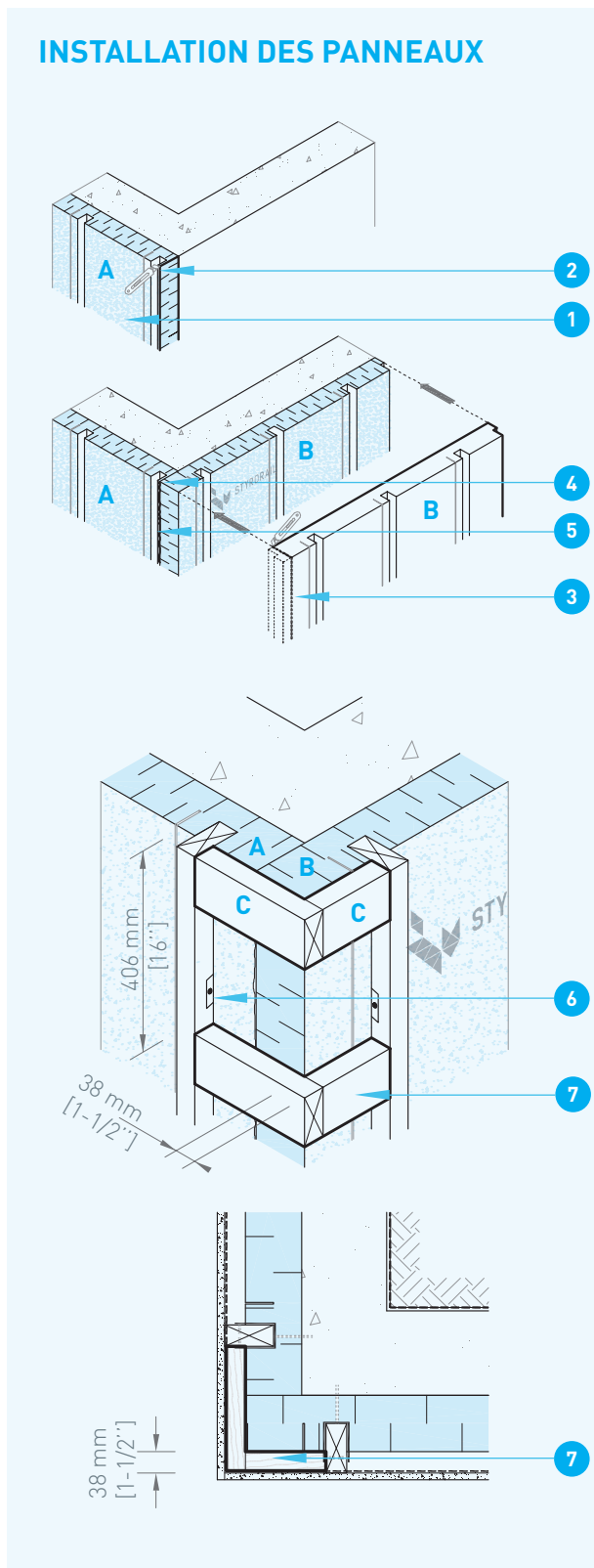
INSTALLATION DES PANNEAUX



COIN INTERNE

- 1 Débuter l'installation du côté gauche [panneau A].
- 2 Couper le panneau [B] pour l'ajuster à la dimension du mur à isoler. Couper à l'aide d'un couteau à lame rétractable. Installer le panneau [B].
- 3 Couper le panneau [C] sur la deuxième ligne de pré-coupe. Installer le panneau [C].
- 4 Gicler un filet d'uréthane⁺⁺ au coin afin de remplir les cavités qui auraient pu se former lors de la coupe d'isolant.
- 5 Installer les clips de fixation et les montants selon la méthode décrite dans le présent guide.
- 6 Insérer et fixer un montant de bois de 38 mm x 89 mm [2''x4''] au coin tel qu'illustré afin de servir de fond de clouage pour le revêtement protecteur.
- 7 Installer un pare-vapeur et un revêtement protecteur tel que des plaques de plâtre.

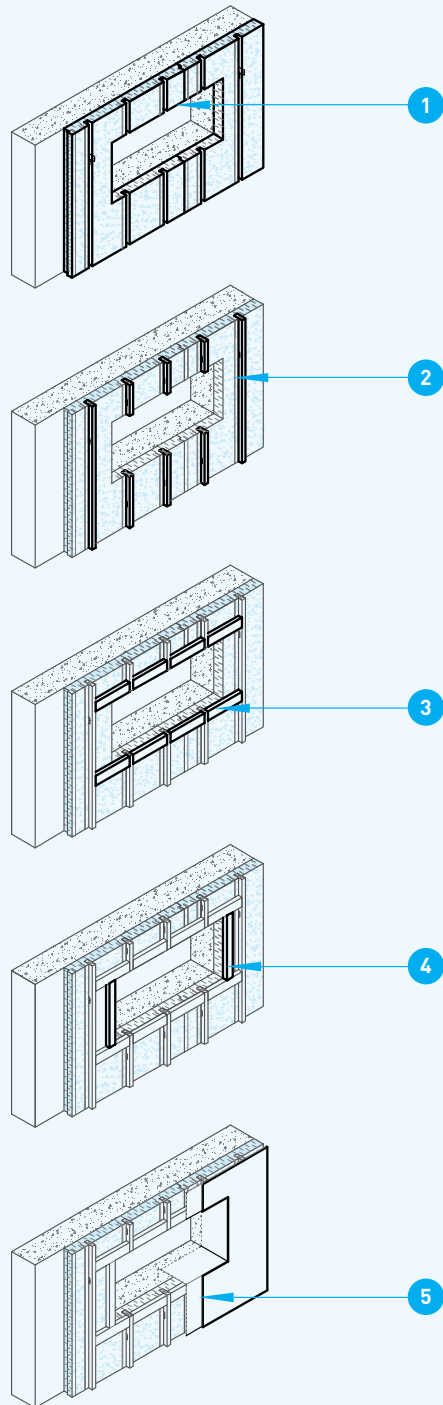
INSTALLATION DES PANNEAUX



COIN EXTERNE

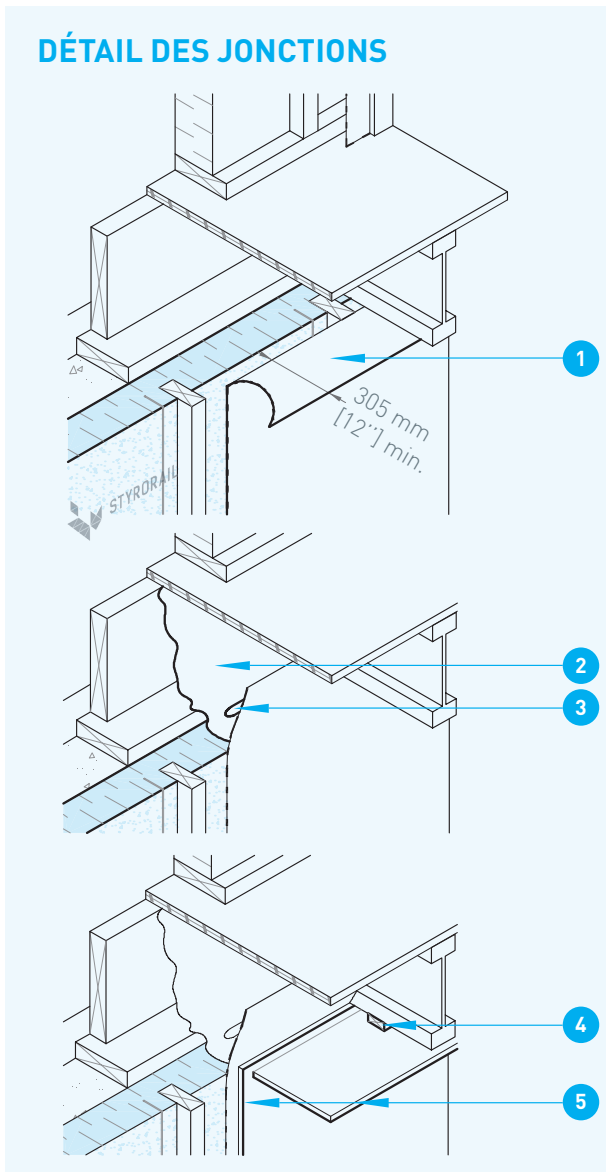
- 1 Débuter l'installation du côté gauche [panneau A].
- 2 Couper le panneau [A] afin que l'extrémité du panneau soit alignée avec le coin externe du mur de fondation. Installer le panneau [A].
- 3 Couper le panneau [B] sur la première ligne de pré-coupe.
- 4 Installer le panneau [B] en alignant l'extrémité du panneau avec la surface finie du panneau adjacent.
- 5 Gicler un filet d'uréthane⁺⁺ au coin afin de remplir les cavités qui auraient pu se former lors de la coupe d'isolant.
- 6 Installer les clips de fixation et les montants selon la méthode décrite dans le présent guide.
- 7 Installer des morceaux de bois de 38 mm x 89 mm [2"x4''] à l'horizontale afin de servir de fond de clouage [C].
- 8 Fixer les morceaux de bois à l'horizontale. Respecter un espacement de 406 mm [16''] c/c.

DÉTAIL DES JONCTIONS

OUVERTURE
[PORTE ET FENÊTRE]

- 1** Couper les panneaux pour les ajuster aux dimensions brutes des portes et des fenêtres avant l'installation de celles-ci. Couper les panneaux à effleurement avec l'ouverture brute.
- 2** Installer et mettre à niveau les montants de bois selon la méthode de fixation générale décrite dans le présent guide.
- 3** Installer des morceaux de bois de 38 mm x 89 mm [2''x4''] à l'horizontale, en haut et en bas de l'ouverture brute. Fixer aux montants verticaux situés de chaque côté.
- 4** Installer des montants de bois de 38 mm x 89 mm [2''x4''] à la verticale, de chaque côté de l'ouverture brute.
- 5** Sur les panneaux, installer un pare-vapeur et un revêtement protecteur tel que des plaques de plâtre.

DÉTAIL DES JONCTIONS



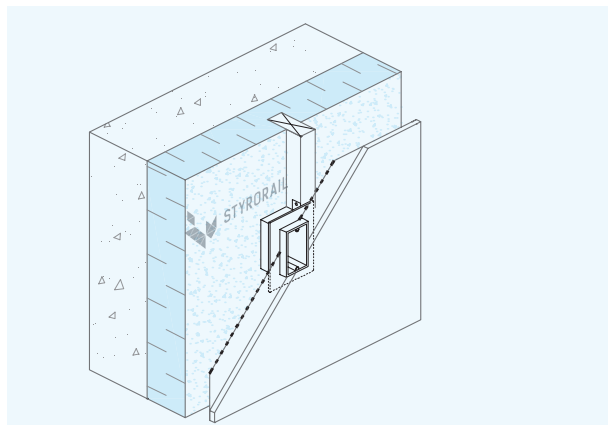
SOLIVE DE PLANCHER

- 1 Lors de l'installation du pare-vapeur au mur, laisser dépasser une bande de 305 mm [12"] min. dans la partie supérieure du mur.
- 2 Remplir la cavité vis-à-vis la solive de rive, d'un uréthane giclé pare-vapeur.
- 3 Replier le pare-vapeur par-dessus l'uréthane giclé. Fixer le pare-vapeur en y déposant un filet de scellant acoustique[†].
- 4 Installer des fourrures sous les solives de plancher.
- 5 Installer un revêtement protecteur au mur et au plafond tel que des plaques de plâtre.

PÉNÉTRATION

[TUYAU, CONDUIT, BOÎTE ÉLECTRIQUE, ETC.]

- 1 Installer les boîtes électriques dans l'espace situé entre l'isolant et le pare-vapeur, vis-à-vis le montant de bois.
- 2 Installer des boîtes électriques à profondeur réduite. Utiliser des boîtes électriques étanches.
- 3 Visser la boîte électrique sur le montant.



CONSEILS GÉNÉRAUX

PRODUITS RECOMMANDÉS

† Le scellant acoustique doit être compatible avec le polystyrène expansé. Utiliser le scellant acoustique *Tremco* ou l'équivalent.

†† Les produits d'étanchéité choisis doivent être compatibles avec le polystyrène expansé. Utiliser la mousse de polyuréthane isolante *ADFoam* de *ADFast* ou l'équivalent.

ENTREPOSAGE ET RECOUVREMENT

Entreposer les panneaux dans un endroit sec et ventilé, à l'abri des intempéries, des rayons ultraviolets, des flammes nues ou des sources d'ignition. Empiler les panneaux sur des palettes à au moins 100 mm [4"] du niveau du sol. Si l'emballage fourni a été abîmé pendant le transport, recouvrir les panneaux d'une toile à l'épreuve des intempéries et des rayons ultraviolets. Les panneaux doivent être secs et en bons états avant leur installation.

EXONÉRATION DE RESPONSABILITÉ

Les informations présentes dans ce guide sont basées sur le meilleur de nos connaissances scientifiques et pratiques. Elles sont fournies pour faciliter l'installation des produits Styro Rail^{MD} et ne s'appliquent pas nécessairement à toutes les situations. L'utilisateur du produit est responsable de vérifier la compatibilité du produit pour l'usage auquel il est destiné. Les guides d'installation de Styro Rail^{MD} sont mis à jour régulièrement. Il est de la responsabilité de l'utilisateur de s'assurer d'obtenir la version la plus récente des documents. Les informations contenues dans ce document peuvent changer sans préavis. Les dessins et détails présents dans ce guide n'ont pas été mis à l'échelle.